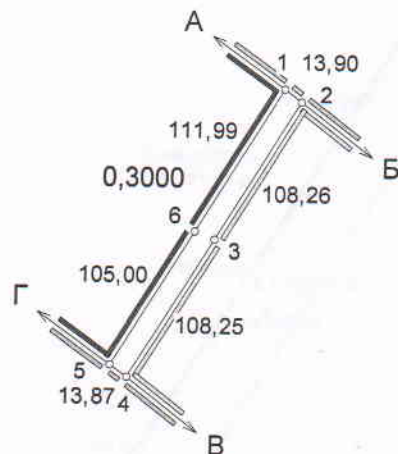


КАДАСТРОВИЙ ПЛАН ЗЕМЕЛЬНОЇ ДІЛЯНКИ
 гр. Мельничука Валентина Миколайовича
 Кадастровий номер - 0720581605:05:001:0023
 для ведення особистого селянського господарства



КАТАЛОГ КООРДИНАТ
 оточуваної межі земельної ділянки

№ точк и	Координати	
	X	Y
1	5620240,0800	1351433,0100
2	5620231,6300	1351444,0500
3	5620139,4100	1351387,3400
4	5620047,2000	1351330,6300
5	5620055,2500	1351319,3300
6	5620144,6900	1351374,3300
1	5620240,0800	1351433,0100

- комунальної власності (польова дорога)(кадастровий номер відсутній);
- користування гр. Шнярук (кадастровий номер відсутній);
- комунальної власності (польова дорога)(кадастровий номер відсутній);
- користування гр. Борис (кадастровий номер відсутній).

ПРИЗНАЧЕННЯ

ЕКСПЛІКАЦІЯ ЗЕМЕЛЬ

Земельної ділянки
 меж контура
 межи контура
 розміри

№ п/п	Власники землі, землекористувачі та землі державної власності не надані у власність або користування	Умови відведе- ння	Код цільового призначення земельної ділянки	Загальна площа, га	Землі сільськогосподарського призначення
					класовища
1	Землі Зарічанської сільської ради не надані у власність та користування	у власність	Секція А 01.03	0,3000	002.02 0,3000
	в тому числі в зоні дії обмежень у використанні земельної ділянки				

договір № 210308000309 від 21.05.2021 року

Волинська область, Володимир-Волинський район, с. Суходоли

Проект землеустрою щодо відведення
 земельної ділянки

Кадастровий план земельної ділянки

Стадія	Лист	Масштаб
П	1	5000

ДП "Центр ДЗК"