

# КАДАСТРОВИЙ ПЛАН ЗЕМЕЛЬНОЇ ДІЛЯНКИ

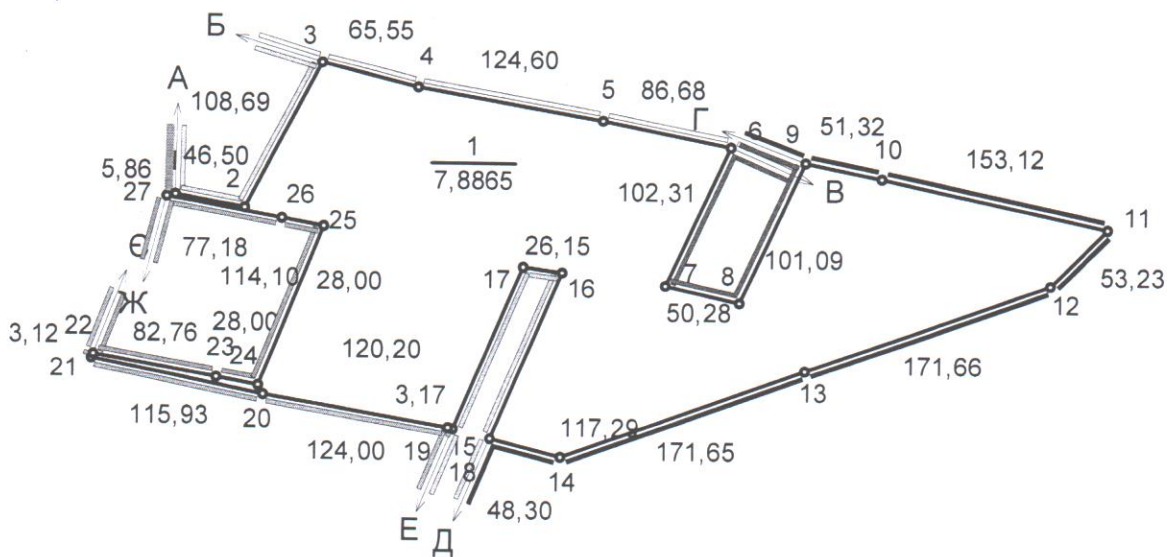
0 7 2 0 5 8 1 6 0 0 : 0 0 : 0 0 1 : [ ] [ ] [ ] [ ]

Категорія земель	землі сільськогосподарського призначення
Цільове призначення	земельні ділянки запасу(земельні ділянки,які ненадані у власність або користування громадянам чи юридичним особам)
Код цільового призначення	01.17
Площа, гектарів	7,8865

## ЕКСПЛІКАЦІЯ ЗЕМЕЛЬНИХ УГІДЬ

Всього земель, гектарів		У тому числі за земельними угіддями, гектарів
		001.01. Рілля
Площа земельної ділянки	7,8865	7,8865
в тому числі в зоні дії обмежень	0,0000	0,0000

7,8865 га.



## ОПИС МЕЖ

Від А до Б від А до Б, , землі у власності (кад.номер 0720581600:07:001:0121) землі у власності (кад. номер 0720581600:07:001:0121);  
 Б до В від Б до В, , землі комунальної власності (кад.номер відсутній) землі комунальної власності (кад. номер відсутній);  
 В до Г від В до Г, , землі гр. Бородейко І.А. землі гр. Бородейко І.А.;  
 Г до Д від Г до Д, , землі комунальної власності землі комунальної власності;  
 Д до Е від Д до Е, , землі гр. Киричук В.Г. землі гр. Киричук В.Г.;  
 Е до Є від Е до Є, , землі комунальної власності землі комунальної власності;  
 Є до Ж від Є до Ж, , землі у власності (кад.номер 0720581600:00:001:0358) землі у власності (кад. номер 0720581600:00:001:0358);  
 Ж до А від Ж до А, , землі комунальної власності землі комунальної власності.

## УМОВНІ ПОЗНАЧЕННЯ

- 25,17 Промір
- А Опис меж
- ↔ Межа земельної ділянки
- ▭ Межа контуру угіддя
- 7,8865 Площа угіддя (га)
- 1 Рілля

Начальник	Гус С.М.		10.09.24	Волинська область, Володимирський район, біля с.Суходоли (за межами населеного пункту)			
Виконав	Н. М. Бучко		10.09.24				
Перевірив	Бучко Н.М.		10.09.24	Технічна документація щодо інвентаризації земельної ділянки	Масштаб:	Аркуш	Аркушів
					1 : 5000	1	1
				Кадастровий план земельної ділянки	ДП "ЦЕНТР ДЗК"		