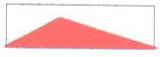


Умовні позначення:



-місце розташування земельної ділянки на території м.Володимир

підприємець Олещук І.В. 2024

свідок Семенюк Л.М. 2024

Василишук

2932703123

М. ВОЛОДИМИР

Волинська область, м. Володимир, вул.Ковельська, 122/51
 для будівництва та обслуговування адміністративних будинків,
 офісних будівель компаній, які займаються підприємницькою
 діяльністю

Викопіювання із планово-картографічних матеріалів
 з відображеною земельною ділянкою

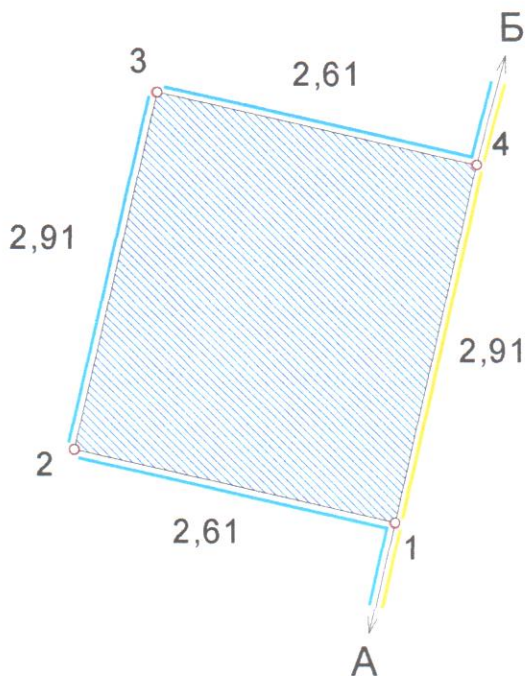
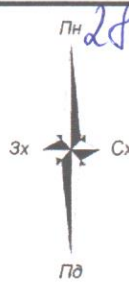
Стадія	Аркуш	Аркушів
ПР	1	1



підприємець
 Олещук І.В.

КАДАСТРОВИЙ ПЛАН (з додатками)
 кадастровий номер: 0710200000:01:003:0545, площа 0,0008 га.

Масштаб: 1 : 75



ЕКСПЛІКАЦІЯ ЗЕМЕЛЬНИХ УГІДЬ

Всього земель, гектарів		У тому числі за земельними угідлями, гектарів
		008.03. Землі під соціально-культурними об'єктами
Площа земельної ділянки	0,0008	0,0008
в тому числі в зоні дії обмежень	-	-

	Відомості про цільове призначення земельної ділянки
Категорія земель	землі житлової та громадської забудови
Цільове призначення	для будівництва та обслуговування адміністративних будинків, офісних будівель компаній, які займаються підприємницькою діяльністю, пов'язаною з отриманням прибутку
Код цільового призначення	В.03.10
Площа, гектарів	0,0008

- Умовні позначення
- Межі
 - Межі контурів угідь
 - Землі під соціально-культурними об'єктами

ОПИС МЕЖ

Від А до Б землі Володимирської міської ради не надані у власність чи користування;
 Б до А Землі міської ради (під будинком №122).

Відповідно до «Порядку ведення Державного земельного кадастру» затвердженого постановою Кабінету Міністрів України № 1051 від 17 жовтня 2012 року, обмеження (обтяження) на використання земельних ділянок - не виявлені.

Посада *	КРАЇНА	Прізвище	Підпис	Дата	Володимирська міська рада для будівництва та обслуговування адміністративних будинків, офісних будівель компаній, які займаються підприємницькою діяльністю, пов'язаною з отриманням прибутку Волинська область, м. Володимир, вул. Ковельська, 122/51		
Директор		Олещук І. В.		19.06.24			
Розробив		Ірина		19.06.24			
Перевірив		Василівна		19.06.24			
Проект землеустрою щодо відведення земельних ділянок					Стадія	Аркуш	Аркуші
					П	1	2
0710200000:01:003:0545					ФОП Олещук І.В.		
					2024 р.		