



Ситуаційна схема розташування земельної ділянки
Волинська область, м. Володимир, вул. Незалежності, 8
(кадастровий поділ)



Інформація

Інформація про ділянку

Кадастровий номер:

0710200000:01:001:3792

Тип власності: Приватна власність

Цільове призначення: Для індивідуального житлового, гаражного і дачного будівництва будівництва і обслуговування житлового будинку, господарських будівель і споруд (присадибна ділянка)

Площа: 0.0623 га

Масштаб 1:5000

УМОВНІ ПОЗНАЧЕННЯ



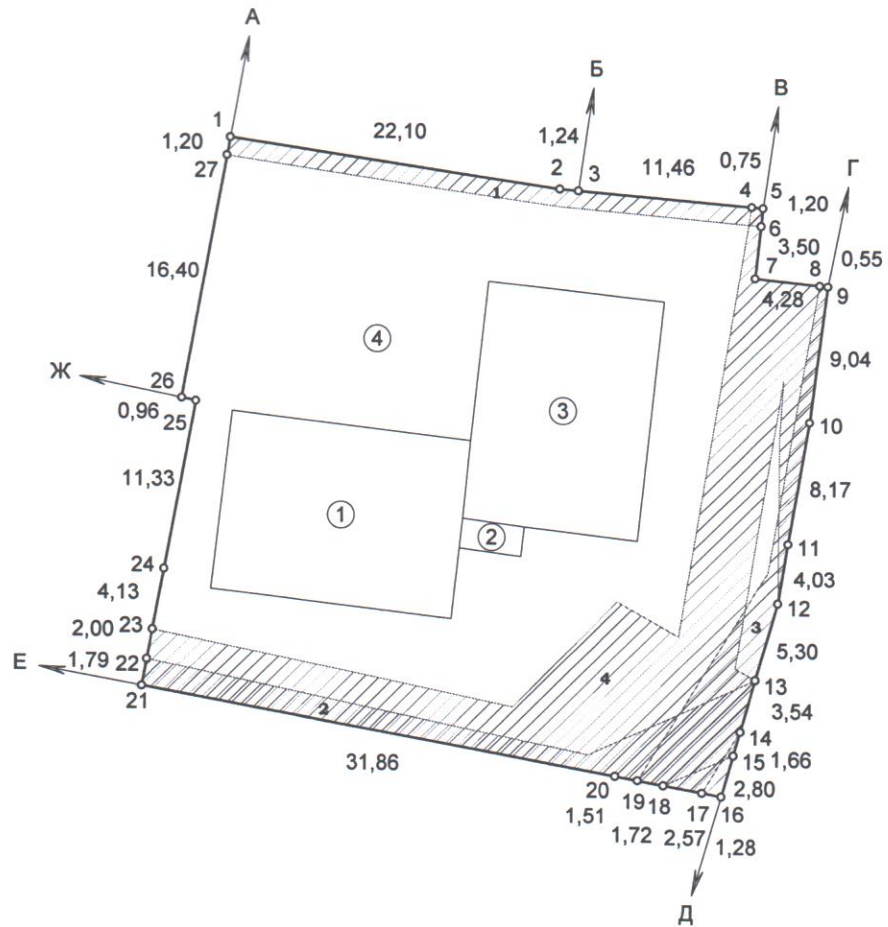
- межа земельної ділянки для будівництва і обслуговування багатоквартирного житлового будинку

Розробив



П.Б.Бішалський

ПЛАН ВІДВЕДЕННЯ ЗЕМЕЛЬНОЇ ДІЛЯНКИ



Площа = 0,1500 га
Периметр = 156,36 м

- УМОВНІ ПОЗНАЧЕННЯ**
- - межа земельної ділянки
 - - поворотні точки
 - 22,10 - міри ліній

ОПИС СУМІЖНИХ ЗЕМЛЕВЛАСНИКІВ ТА ЗЕМЛЕКОРИСТУВАЧІВ

- від А до Б землі гр.Сиротинська Т. М.
(кад. номер 0710200000:01:001:3792)
- від Б до В землі гр.Сиротинський Р. В.
(кад. номер 0710200000:01:001:3790)
- від В до Г землі загального користування (під'їзд)
- від Г до Д землі загального користування (прохід)
- від Д до Е землі загального користування (дорога)
- від Е до Ж землі гр.Арчакова Є. С.
(кад. номер 0710200000:01:002:0232)
- від Ж до А землі гр.Владарчук А. Р.
(кад. номер 0710200000:01:002:0142)

ЛОКОНТУРНА ЕКСПЛІКАЦІЯ ЗЕМЕЛЬНИХ УГІДДЬ

№	Код угіддя	Назва угіддя	Площа (га)
		Усього земель	0,1500
1	007.01	Малоповерхова забудова	0,0191
2	007.01	Малоповерхова забудова	0,0008
3	007.02	Багатоповерхова забудова	0,0185
4	007.02	Багатоповерхова забудова	0,1116

Замовник		Об'єднання співвласників багатоквартирного будинку №8 по вулиці Незалежності "Реставратор"				
Місце розташування зем. ділянки		Волинська область, м. Володимир, вул. Незалежності, 8				
Цільове призначення (включає)	Категорія земель	землі житлової та громадської забудови				
	Назва виду ЦП	земельні ділянки запасу (земельні ділянки, які не надані у власність або користування громадянам чи юридичним особам)				
	Код виду ЦП	02-11				
БІШАЛЬСЬКИЙ ПАВЛО БОРИСОВИЧ ФОП 09/089	ВОЛИНЬСЬКА ОБЛАСТЬ ВОЛОДИМИР вул. Незалежності, 8	ІНЖЕНЕР-ЗЕМЛЕВОРОДНИК БІШАЛЬСЬКИЙ ПАВЛО БОРИСОВИЧ № 014020	Проект землеустрою щодо відведення земельних ділянок	Масштаб	Лист	Листів
			План відведення земельної ділянки	1:500	1	1
			ФОП Бішальський Павло Борисович		2024	