






Номер 0720581601/01/001/1345
Категорія Землі сільськогосподарського призначення
Власність Приватна власність

Умовні позначення:

-  межі земельної ділянки
-  зареєстровані земельні ділянки
-  межі адміністративно-територіального поділу

Підприємець	Олещук І.В.	2024
Креслив	Семенюк Л.М.	2024

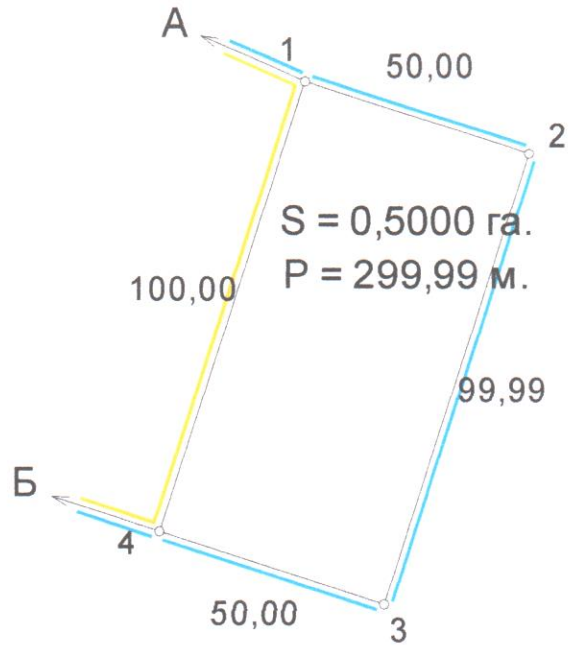
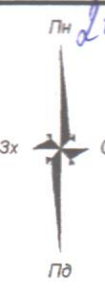
гр. Куліш Володимир Петрович
 Волинська область, Володимирський район,
 с. Заріччя

Викопіювання із планово-картографічних матеріалів
 з відображеною земельною ділянкою
 для будівництва та обслуговування житлового
 будинку та господарських споруд

Стадія	Аркуш	Аркушів
ПР	1	1
 підприємець Олещук І.В.		

КАДАСТРОВИЙ ПЛАН (з додатками)
 кадастровий номер: 0720581601:01:001:1345, площа 0,5000 га.

Масштаб: 1 : 2000



ЕКСПЛІКАЦІЯ ЗЕМЕЛЬНИХ УГІДЬ

Всього земель, гектарів		У тому числі за земельними угідлями, гектарів
		007.01. Малоповерхова забудова
Площа земельної ділянки	0,5000	0,5000
в тому числі в зоні дії обмежень	-	-

Умовні позначення

- Межі
- Межі контурів угідь
- ДАМН
Малоповерхова забудова

	Відомості про цільове призначення земельної ділянки
Категорія земель	землі сільськогосподарського призначення
Цільове призначення	для будівництва і обслуговування житлового будинку, господарських будівель і споруд (присадибна ділянка)
Код цільового призначення	В.02.01
Площа, гектарів	0,5000

ОПИС МЕЖ

Від А до Б Землі сільської ради (грунтова дорога);
 Б до А Землі сільської ради.

Відповідно до «Порядку ведення Державного земельного кадастру» затвердженого постановою Кабінету Міністрів України № 1051 від 17 жовтня 2012 року, обмеження (обтяження) на використання земельних ділянок - не виявлені.

Посада	Прізвище	Піліце	Дата	гр. Куліш Володимир Петрович для будівництва та обслуговування житлового будинку, господарських будівель та споруд Волинська область, Володимирський район, с. Заріччя		
Директор	Олецьук Є. В.	Олександрівна	17.06.24			
Розробив	Олецьук Є. В.	Олександрівна	17.06.24			
Перевірив	Олецьук Є. В.	Олександрівна	17.06.24			
Проект землеустрою щодо відведення земельних ділянок у разі зміни їх цільового призначення				Стадія	Аркуш	Аркуш
				П	1	2
0720581601:01:001:1345				ФОП Олецьук І.В.		
				2024 р.		