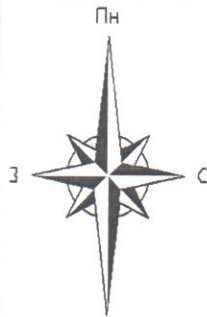


# КАДАСТРОВИЙ ПЛАН ЗЕМЕЛЬНОЇ ДІЛЯНКИ

0 7 2 0 5 8 1 6 0 3 : 0 3 : 0 0 1 :



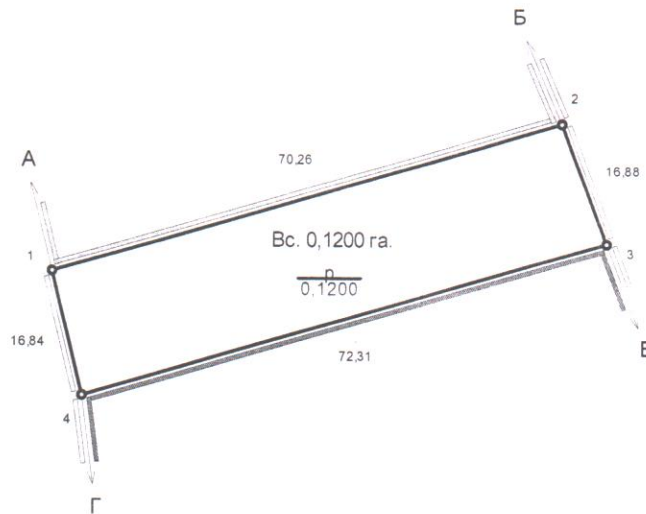
Категорія земель	землі сільськогосподарського призначення
Цільове призначення	для ведення особистого селянського господарства
Код цільового призначення	A.01.03
Площа, гектарів	0,1200

## Па ЕКСПЛІКАЦІЯ ЗЕМЕЛЬНИХ УГІДЬ

Всього земель, гектарів		У тому числі за земельними угіддями, гектарів
		001.01. Рілля
Площа земельної ділянки	0,1200	0,1200
в тому числі в зоні дії обмежень	0,0000	0,0000

## КАТАЛОГ КООРДИНАТ

№ п/п	Номер знака	Відстань (м)	Координати СК63 (1)	
			X, (м)	Y, (м)
1	1		5622244,0600	1351966,4300
2	2	70,26	5622263,7400	1352033,8800
3	3	16,88	5622247,9400	1352039,8300
4	4	72,31	5622227,7000	1351970,4100
5	1	16,84	5622244,0600	1351966,4300



### ОПИС МЕЖ

Від А до Б землі комунальної власності (кад. номер відсутній);  
 Б до В землі загального користування (кад. номер відсутній);  
 В до Г землі комунальної власності (кад. номер відсутній);  
 Г до А землі загального користування (кад. номер відсутній).

### УМОВНІ ПОЗНАЧЕННЯ

- 1 Назва точки
- 25,17 Промір
- А Опис меж
- Межа земельної ділянки
- Межа контуру угіддя
- 0,1200 Площа угіддя (га)
- 1 Рілля

Начальник	Гус С.М.		10.07.23	Волинська область, Володимир-Волинський район, с. Новосілки			
Виконав	Н. М. Бучко		10.07.23				
				Технічна документація із землеустрою щодо встановлення (відновлення) меж земельної ділянки в натурі (на місцевості)	Масштаб:	Аркуш	Аркушів
					1 : 1000	1	1
				Кадастровий план земельної ділянки	ДП "ЦЕНТР ДЗК"		