

ВИКОПЮВАННЯ З ЧЕРГОВОГО КАДАСТРОВОГО ПЛАНУ

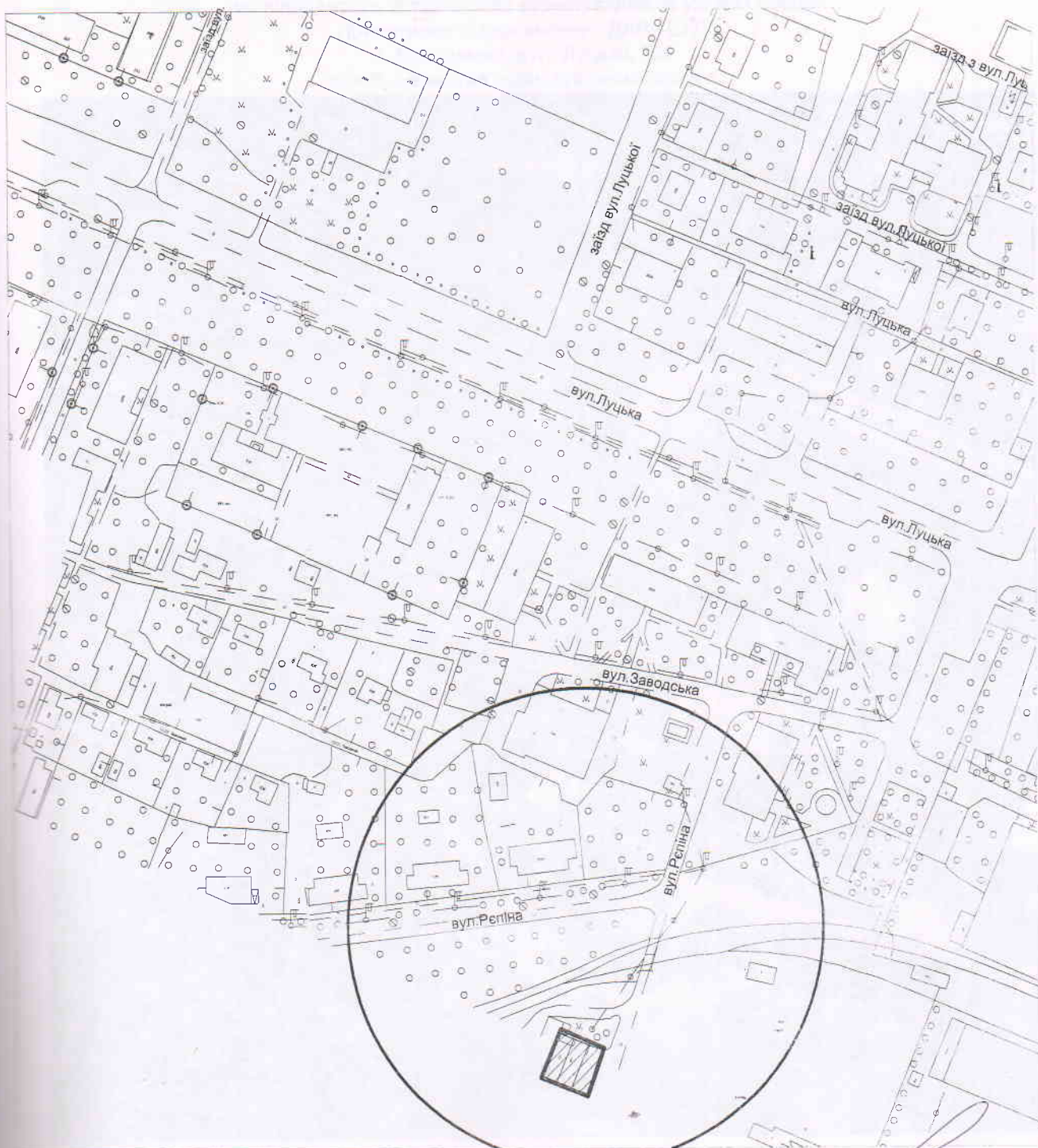
ЗЕМЕЛЬНОЇ ДІЛЯНКИ

що відводиться в тимчасове користування на умовах оренди

Приватному підприємству "ДАВІ БУД"


м. Володимир, вул. Луцька, 230

для будівництва індивідуальних гаражів



ПОГОДЖЕНО:

Громадянин

 М.М.Олійник

Інженер II категорії Володимир-Волинського міськрайонного
експертного відділу Волинської регіональної філії ДП "Центр ДЗК"

 Т.О. Фісюк

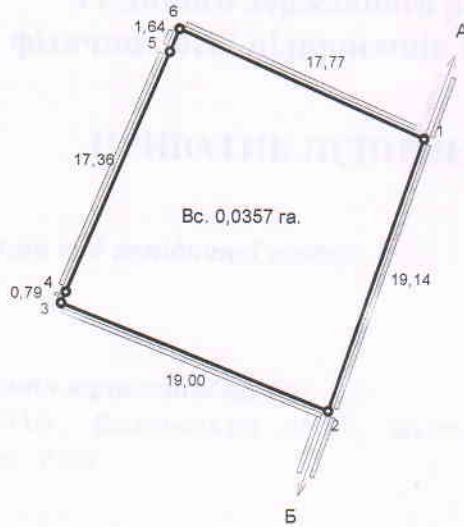
УМОВНІ ПОЗНАЧЕННЯ:

0.0357

земельна ділянка, що відводиться в тимчасове користування на умовах оренди
для будівництва індивідуальних гаражів площею 0 0357 га



КАДАСТРОВИЙ ПЛАН ЗЕМЕЛЬНОЇ ДІЛЯНКИ
Приватного підприємства "ДАВІ БУД"
 Кадастровий номер - 0710200000:01:005:0297
 Для будівництва індивідуальних гаражів



КАТАЛОГ КООРДИНАТ
 окружної межі земельної ділянки
 наданої Приватне підприємство "ДАВІ БУД"

№ з/п	Координати		Міри ліній
	X	Y	
1	5624133,2900	1360111,1500	
2	5624115,2000	1360104,9000	19,14
3	5624122,2510	1360087,2620	19
4	5624122,9800	1360087,5700	0,79
5	5624138,9900	1360094,2800	17,36
6	5624140,5000	1360094,9100	1,64
1	5624133,2900	1360111,1500	17,77

Опис меж:

Від А до Б - землі комунальної власності Володимирської міської ради (вул. Репіна) (кадастровий номер відсутній);
 Від Б до А - землі комунальної власності Володимирської міської ради (кадастровий номер 0710200000:01:005:0281).

ЕКСПЛІКАЦІЯ ЗЕМЕЛЬ (після проекту відведення)

УМОВНІ ПОЗНАЧЕННЯ

В межа земельної ділянки
 1 номер контура
 0,0357 площа контура
 17.36 лінійні проміри

№ п/п	Власники землі, землекористувачі та землі державної власності, не надані у власність або користування	Умови відведення	Код цільового призначення земельної ділянки	Загальна площа, га	Землі громадської забудови	
					Всього	Землі під соціально-культурними об'єктами
					008.00	008.03
1	Землі Приватного підприємства "ДАВІ БУД"	тимчасове користування на умовах оренди	Секція В 02.05.	00357	0,0357	0,0357
	в тому числі в зоні дії обмежень			---	---	---

договір № 220308000 -ПЗ від .10.2022 року

Волинська область, м.Володимир, вул. Луцька, 230

Зачальник	С.М. Гус	<i>[Signature]</i> 2022	Проект землеустрою щодо відведення земельної ділянки	Стадія	Лист	Масштаб
Склад	Т. О.Фісюк	<i>[Signature]</i>		П	1	500
Кваліфікований інженер-землеустроєць	Н.М. Бучко	<i>[Signature]</i>		Кадастровий план земельної ділянки	ДП "Центр ДЗК"	