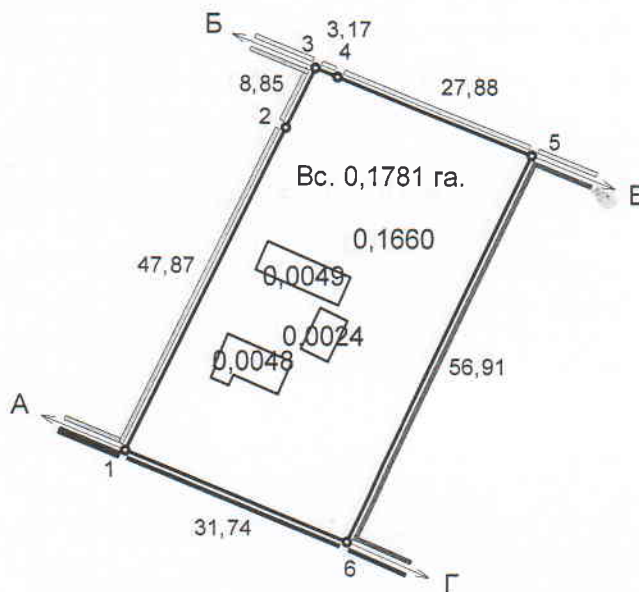


# КАДАСТРОВИЙ ПЛАН ЗЕМЕЛЬНОЇ ДІЛЯНКИ

гр. Троцюка Івана Панасовича

Кадастровий номер - 0720581602:02:001: *02/13*

для будівництва і обслуговування житлового будинку, господарських будівель і споруд (присадибна ділянка)



КАТАЛОГ КООРДИНАТ  
окружної межі земельної ділянки

№ точки	Координати	
	X	Y
1	5616070,5400	1350379,7000
2	5616113,5700	1350400,6800
3	5616121,5180	1350404,5790
4	5616120,3400	1350407,5200
5	5616109,9560	1350433,3980
6	5616058,5100	1350409,0700
1	5616070,5400	1350379,7000

## ОПИС МЕЖ:

Від А до Б землі гр. Троцюк О.В. (кад.номер 0720581602:02:001:0205);  
 Від Б до В землі гр. Підмогильна П.І. (кад.номер 0720581602:02:001:0160);  
 Від В до Г землі гр. Дердюк Н.П.(кад.номер відсутній);  
 Від Г до А землі комунальної власності (вул.)(кад.номер відсутній).

## ЕКСПЛІКАЦІЯ ЗЕМЕЛЬ

Власники землі, землекористувачі та землі державної власності, не надані у власність або користування	Код цільового використання	Загальна площа земель, всього, га	Сільськогосподарські землі				Землі під житловою забудовою			
			Всього, га	з них				Всього, га	Малопверхова забудова	малопверхова забудова (присадибна територія)
				рілля	сади	сіножаті	пасовища			
Троцюк Іван Панасович	секція В 02.01	0,1781	001.00	001.01	002.03	002.01	002.02	007.00	007.01	007.01
								0,1781	0,0121	0,1660

договір №210308000672 від 25 жовтня 2021 року

Волинська область, Володимир-Волинський район, с. Дігтів,  
вул. Шахтарська, 3.

С.М.Гуряк

2021



Технічна документація із землеустрою щодо встановлення меж земельної ділянки в натурі (на місцевості)

Стадія	Лист	Масштаб
ТД		1000

С.М. Гус

Кадастровий план земельної ділянки

ДП "Центр ДЗК"