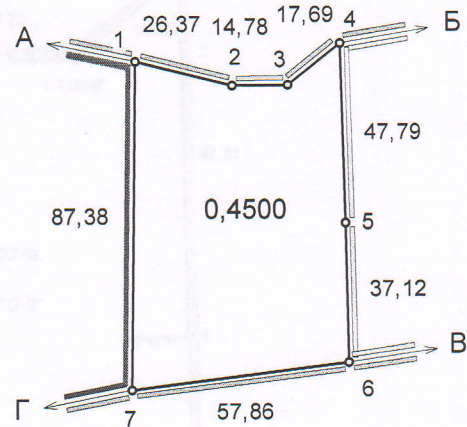


КАДАСТРОВИЙ ПЛАН ЗЕМЕЛЬНОЇ ДІЛЯНКИ  
Кадастровий номер - 0720581601:01:001: 1072



Перелік межових знаків, встановлених на земельну ділянку		Координати межових знаків	
Ім'я закріпленої координати	Ідентифікатор межового знаку	X, (м)	Y, (м)
1	...-001-00001	5626561,650	1355285,410
2	...-001-00002	5626555,300	1355311,000
3	...-001-00003	5626555,470	1355325,780
4	...-001-00004	5626566,492	1355339,618
5	...-001-00005	5626518,725	1355340,973
6	...-001-00006	5626481,613	1355341,826
7	...-001-00007	5626474,280	1355284,430
1	...-001-00001	5626561,650	1355285,410



ОПИС МЕЖ:

Від А до Б землі комунальної власності (п.д)(кад.номер відсутній);  
Від Б до В землі гр. Паюк С.П. (кад.номер 0720581601:01:001:0998);  
Від В до Г землі комунальної власності (п.д)(кад.номер відсутній);  
Від Г до А землі гр. Воробчук О.Ф. (кад.номер 0720581601:01:001:0920).

ЕКСПЛІКАЦІЯ ЗЕМЕЛЬ

УМОВНІ ПОЗНАЧЕННЯ

Б — межа земельної ділянки  
1 — номер контура  
0,4500 — площа контура  
57,86 — лінійні проміри

№ п/п	Власники землі, землекористувачі та землі державної власності, не надані у власність або користування	Умови відведення	Код цільового призначення земельної ділянки	Загальна площа, га	Землі сільськогосподарського призначення	
					рілля	001.01
1	Землі Володимир-Волинської міської ради не надані у власність та користування		16.00	0,4500	0,4500	
ЕКСПЛІКАЦІЯ ЗЕМЕЛЬ (після проекту відведення)						
2	Губерук Ольга Миколаївна	у власність	Секція А 01.03	0,4500	0,4500	
в тому числі в зоні дії обмежень у використанні земельної ділянки						

договір № 210308000529 від 20.08.2021 року

С.М.Гуряк 2021

Волинська область, Володимир-Волинський район, с.Заріччя

С.М.Гус

Проект землеустрою щодо відведення земельної ділянки

Стадія	Лист	Масштаб
П	1	2000

Н.М.Бучко

Кадастровий план земельної ділянки

ДП "Центр ДЗК"