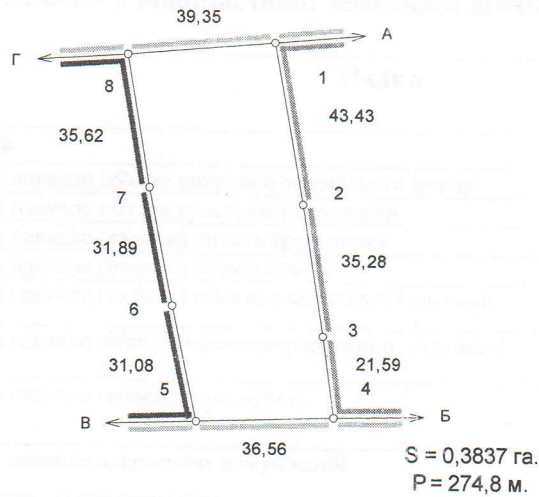




КАДАСТРОВИЙ ПЛАН зовнішніх меж земельної ділянки

КАТАЛОГ КООРДИНАТ
окружної межі земельної ділянки

| № з/п | Координати | | Міри ліній |
|-------|--------------|--------------|------------|
| | X | Y | |
| 1 | 5620361,9360 | 1349996,3720 | 43,43 |
| 2 | 5620319,2310 | 1350004,2760 | 35,28 |
| 3 | 5620284,4050 | 1350009,9340 | 21,59 |
| 4 | 5620263,0350 | 1350013,0230 | 36,56 |
| 5 | 5620261,7120 | 1349976,4900 | 31,08 |
| 6 | 5620292,0510 | 1349969,7400 | 31,89 |
| 7 | 5620323,2900 | 1349963,3520 | 35,62 |
| 8 | 5620358,3750 | 1349957,1880 | 39,35 |
| 1 | 5620361,9360 | 1349996,3720 | 39,35 |



ОПИС МЕЖ

- Від А до Б землі гр. Антонюк (кад. ном. відсутній);
- Б до В землі Зарічанської сільської ради (дорога)(кад. ном. відсутній);
- В до Г землі гр. Корнійчук (кад. ном. відсутній);
- Г до А землі Зарічанської сільської ради (дорога)(кад. ном. відсутній).

Умовні позначення

- Межі
- Межі контурів угідь

ЕКСПЛІКАЦІЯ ЗЕМЕЛЬНИХ УГІДЬ

| Землевласник (землекористувач) | Форма власності | Цільове призначення | Категорія земель | Всього земель, га | У тому числі за земельними угіддями, гектарів |
|---|-----------------------|------------------------|--|-------------------------|--|
| | | | | | 001.01. Рілля |
| Громадяни, яким надані земельні ділянки у власність гр. Снігарук Валентини Федорівни | приватна власність | 01.03 | землі сільськогоспо дарського призначення | 0,3837 | 0,3837 |
| Всього: | | | | 0,3837 | 0,3837 |

| | | | | | | | |
|-----------|--------------|--------|------|---|---------------------------------------|-------|---------|
| Посада | Прізвище | Підпис | Дата | Волинська область, Володимир-Волинський район, с. Суходоли | | | |
| Розробив | Олещук І. В. | | | | | | |
| Перевірив | Олещук І. В. | | | для ведення особистого селянського господарства | Масштаб | Аркуш | Аркушів |
| | | | | | 1:2000 | 1 | 1 |
| | | | | Кадастровий номер земельної ділянки 0720581600:05:001: <i>0028</i> | Підприємець Олещук Ірина Василівна | | |