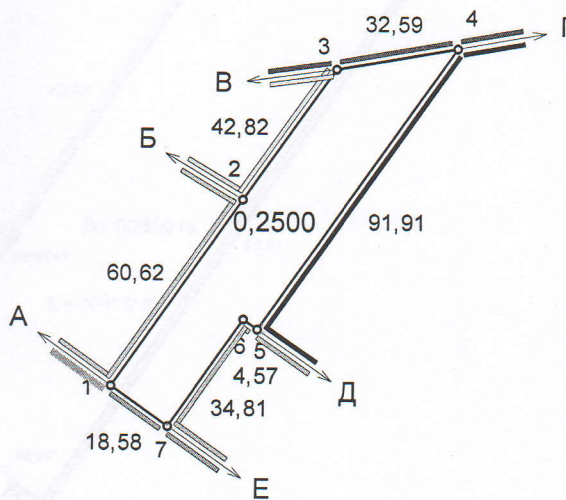


КАДАСТРОВИЙ ПЛАН ЗЕМЕЛЬНОЇ ДІЛЯНКИ
Кадастровий номер - 0720581600:05:001:0034



Перелік межових знаків, встановлених на земельну ділянку		Координати межових знаків	
Ім'я закріпленої координати	Ідентифікатор межового знаку	X, (м)	Y, (м)
1	-001-00001	5619581,500	1351308,210
2	-001-00002	5619631,330	1351342,730
3	-001-00003	5619666,530	1351367,120
4	-001-00004	5619672,330	1351399,190
5	-001-00005	5619596,740	1351346,910
6	-001-00006	5619599,400	1351343,190
7	-001-00007	5619570,780	1351323,380
1	-001-00001	5619581,500	1351308,210



ОПИС МЕЖ:

Від А до Б землі гр. Величко Л.А. (кад.номер 0720581605:05:001:0065);
Від Б до В землі гр. Степорук В.Л. (кад.номер відсутній);
Від В до Г землі комунальної власності (кад.номер відсутній);
Від Г до Д землі гр. Гриб М. (кад.номер відсутній);
Від Д до Е землі гр. Киричук В.Г. (кад.номер 0720581600:05:001:0325);
Від Е до А землі загального користування (кад.номер відсутній).

ЕКСПЛІКАЦІЯ ЗЕМЕЛЬ

УМОВНІ ПОЗНАЧЕННЯ

— межа земельної ділянки

1 номер контура
0,2500 площа контура

91.91 лінійні проміри

№ п/п	Власники землі, землекористувачі та землі державної власності, не надані у власність або користування	Умови відведення	Код цільового призначення земельної ділянки	Загальна площа, га	Землі сільськогосподарського призначення
					рілля
					001.01
1	Землі Володимир-Волинської міської ради не надані у власність та користування		16.00	0,2500	0,2500

ЕКСПЛІКАЦІЯ ЗЕМЕЛЬ (після проекту відведення)

2	Киричук Максим Володимирович	у власність	Секція А 01.03	0,2500	0,2500
в тому числі в зоні дії обмежень у використанні земельної ділянки					—

договір № 210308000457 від 27.07.2021 року

Волинська область, Володимир-Волинський район, с.Суходоли



С.М.Гуряк

2021

С.М. Гус

Проект землеустрою щодо відведення земельної ділянки

Стадія	Лист	Масштаб
П	1	2000

Н.М.Бучко

Кадастровий план земельної ділянки

ДП "Центр ДЗК"